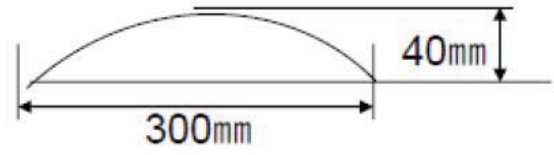
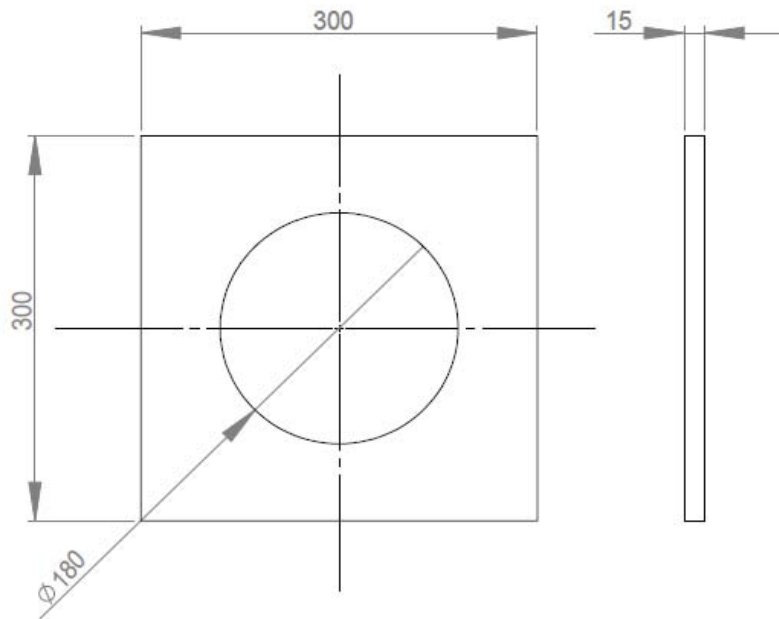


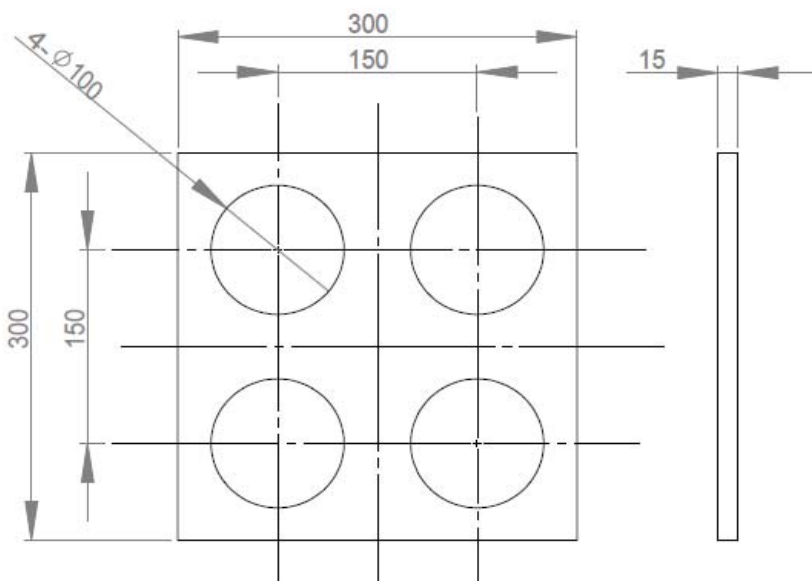
1.小_低



2.丸穴-1個

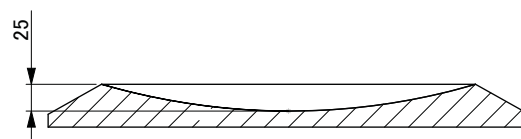
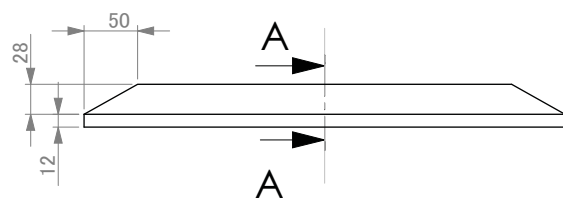
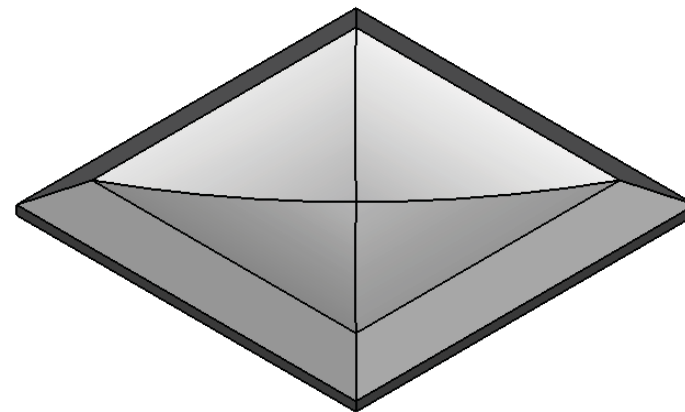
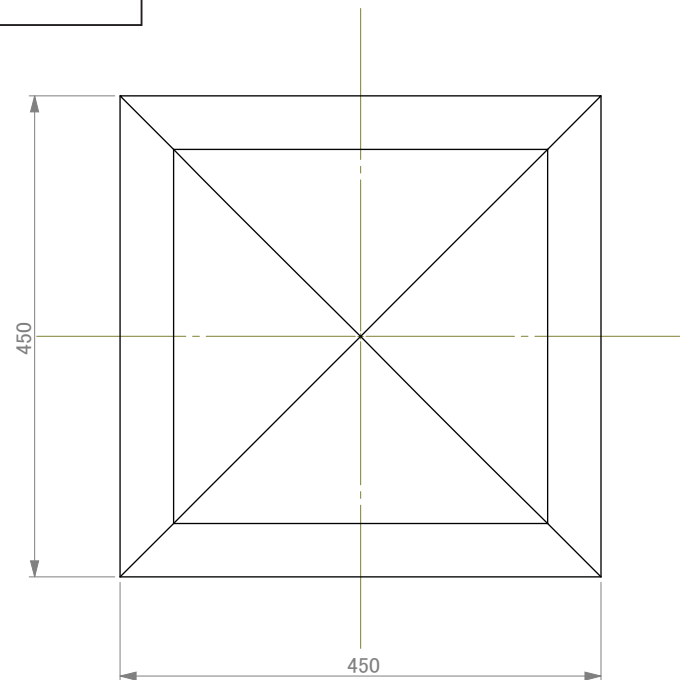


3.丸穴-4個



四辺等に安全対策を施すため、数mmの誤差が生じます

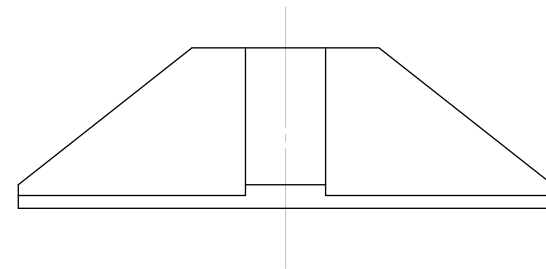
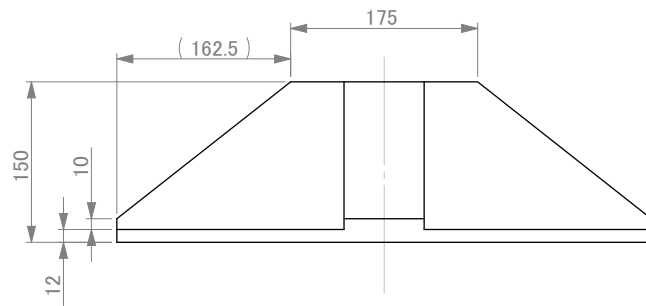
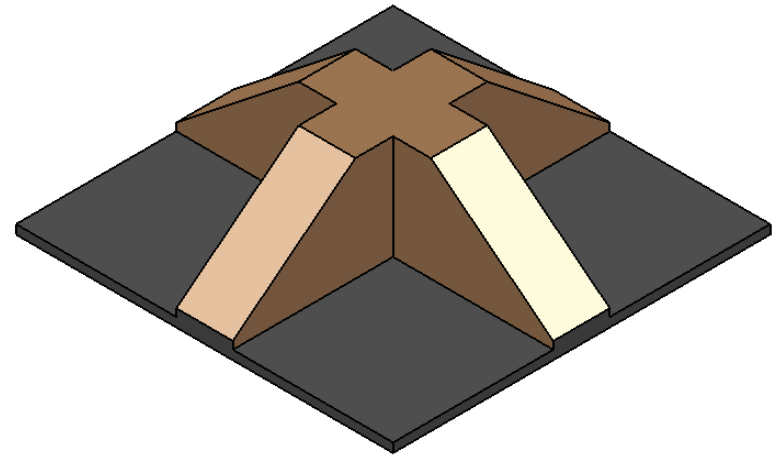
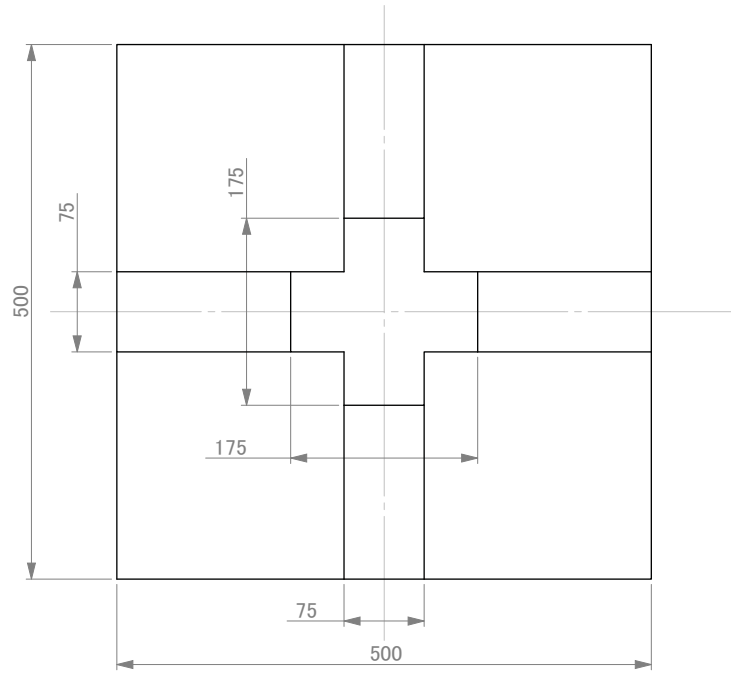
3.四角_中_すり鉢



断面図 A-A

四辺等に安全対策を施すため、数mmの誤差が生じます

5.四角_大_十字丘



四辺等に安全対策を施すため、数mmの誤差が生じます