

5月25日(金)必着

ロボットの基本設計書

ロボットの製作意図や魅力を企画としてわかりやすく、実行委員・協賛企業が短時間で理解可能な形でまとめてください。

競技規則を参照あり
 添付あり

再 er1.0

ロボット名(フリガナ)15文字以内 (フリガナ) コウマ ロボット名 紅魔 すでに提出しているエントリーシートと同じ事	キャプテンが所属する会社or学校orチームの名称(フリガナ) (フリガナ) シノウキダンゼロナブタイ 神皇騎士団07部隊
--	--

電源に「リチウム系電池」を用いる場合、大会規定品を使用してください。

<ロボットスペック>

- サイズ
 - 縦 345mm(アーム通常位置:500mm)
 - 横 248mm
 - 高さ 120mm(アームを上げた場合:400mm)
 - 質量 3295g
- 動力
 - アーム: マブチ380モータ×2個
 - 脚 : マブチ380モータ×4個(左右各2個)
- 電源
 - 大会指定リチウム電池×2本(電圧13.2V 2200mA)

- 脚構造
 - ヘッケンリンク型、4ユニット各3脚の計12脚
- アーム構造
 - スライダークランクによってシールドアームを上下させて相手の機体をはじき飛ばす構造
- スタートについて
 - アームを上げた状態にて計測・スタートを行う
- 通信方式
 - 2.4GHz T-FHSS

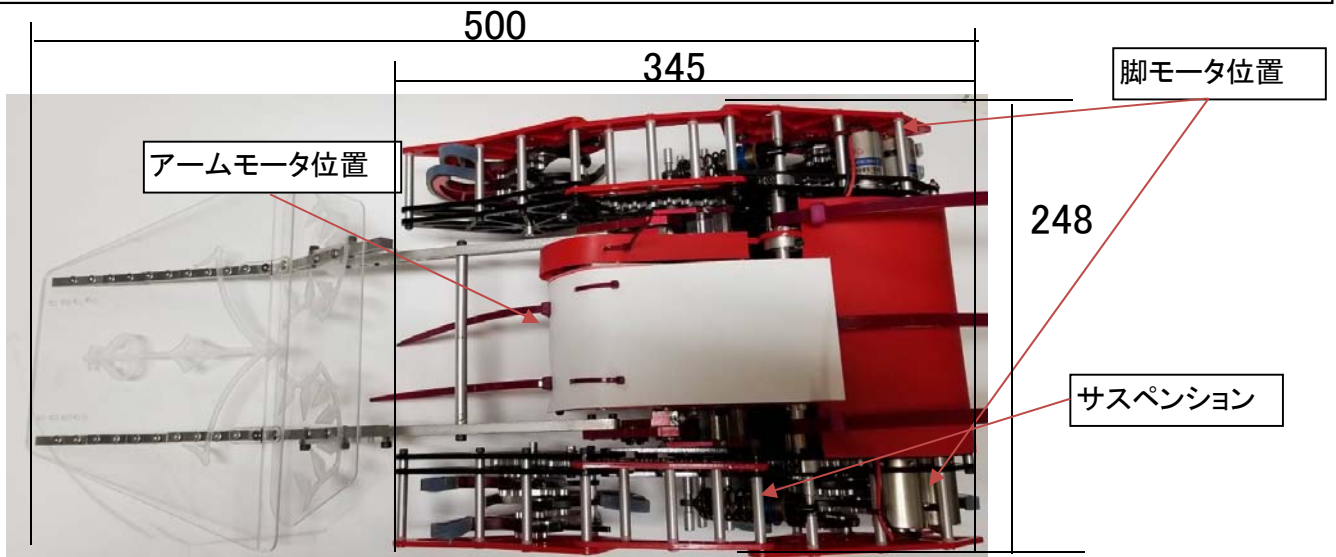


図1 ロボット上面図

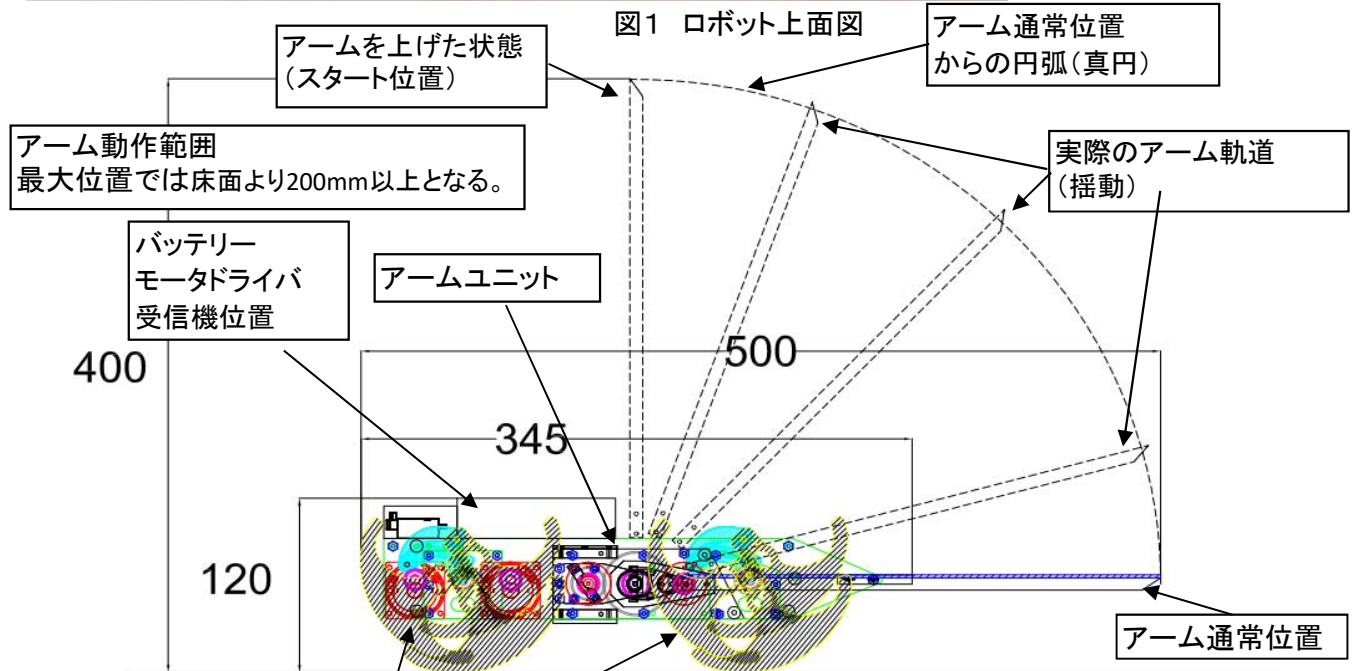


図2 ロボット側面図

※脚構造、脚構造の詳細については添付資料を参照願います。

5月25日(金)必着

ロボットの基本設計書

添付

Ver1.0

A4一枚に収まらない場合、こちらのシートをお使いください。

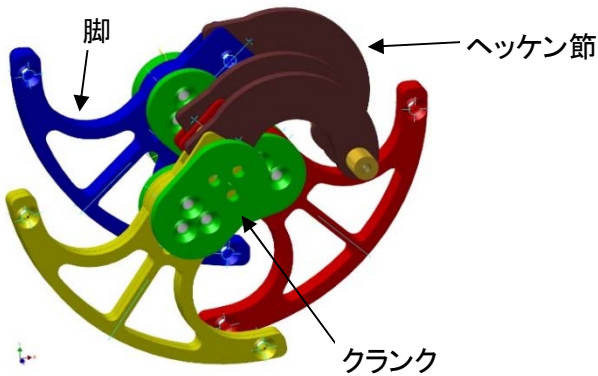


図3 脚イメージ

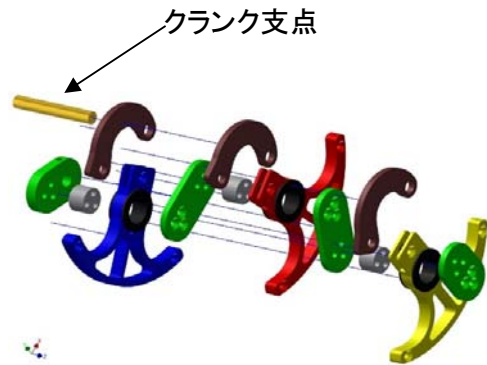


図4 脚部品構成

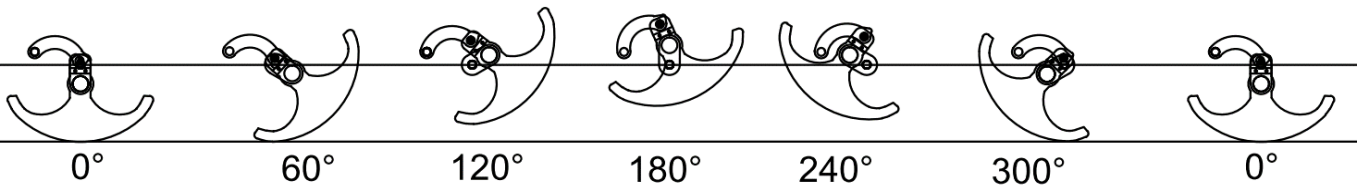


図6 脚の動き

脚構造

ヘッケンリンクタイプを用いて、脚の厚みを持たせることでグリップ力を増している。

脚ユニットにマブチ380モータ(合計2個)を用いることで高トルクを実現。

図3のような3脚で一セットの構造となっており、このユニットが4セットあるので合計12脚となる。

分解構造の様子は図5のような構成になる。(構成は脚・クランク・ヘッケン節・クランク支点)

各脚の動きは図5のような動きをしており、120° づつ位相をずらしているため、常に1個以上の脚が床に設置するようになっている。

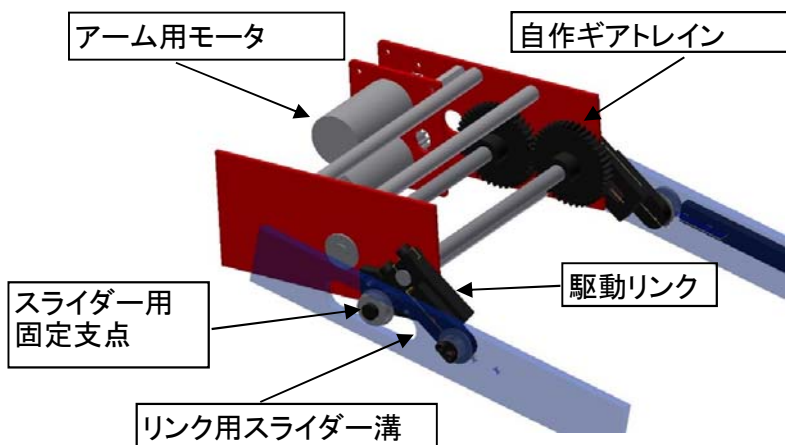


図6 アーム基部

アーム構造

マブチ380モータを2個使い、自作のギアトレインを用いた減速ユニットで低速、高トルクを実現。

スライダークランクによってシールドアームを上下させて相手の機体をはじき飛ばす戦法を可能としている

根元のスライダー部分が揺動運動しておりシールドの先端部は最大位置まで上げると床面より200mm以上となる。