

5月19日(金)必着

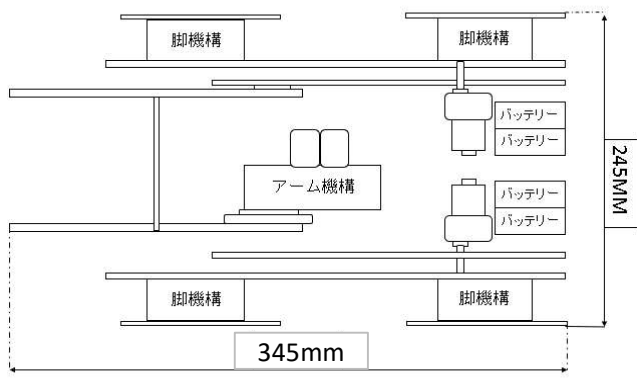
ロボットの基本設計書

ロボットの製作意図や魅力を企画としてわかりやすく、実行委員・協賛企業が短時間で理解可能な形でまとめてください。

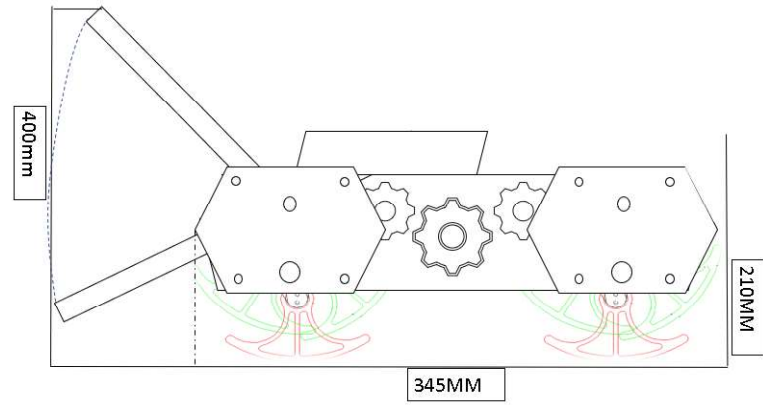
- 競技規則を確認した
- 添付あり
- 図がページ内に納まっている

ロボット名(フリガナ)15文字以内 (フリガナ) ヒークン ロボット名 ひーくん ※すでに提出しているエントリー内容と同じ内容	キャプテンが所属する会社or学校orチームの名称(フリガナ) (フリガナ) カブシキガイシャヒノセイサクシヨ 株式会社日の出製作所
--	---

電源に「リチウム系電池」を用いる場合、大会規定品を使用してください。

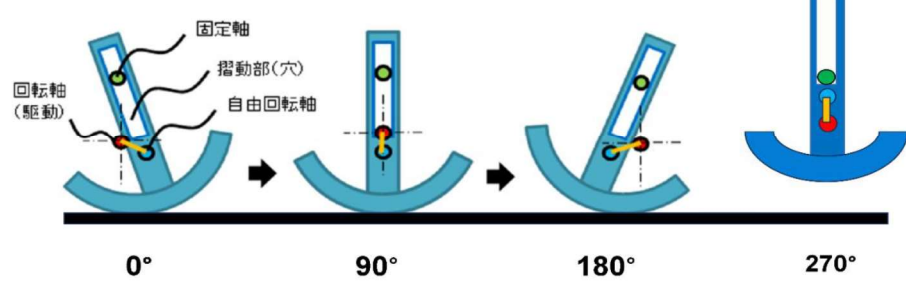


- 全体概要
- 全幅 : 250mm以内
 - 奥行き : 350mm以内
 - 全高 : 400mm
 - 重量 : 3,300g以内
 - 電源 : 7.2vニッカドバッテリー 4 個



脚機構

スライダリンク機構



動力 : タミヤ380モーター2個使用
 枚数 : 片側6枚 (合計12)

<ロボットのスペックを記入してください>

■ スタート時の寸法(mm)	幅	245	mm	奥行	345	mm	高さ	210	mm	
■ 重量(g)	3300 g									
■ バッテリー(種類)	7.2Vニッカドバッテリー4個									
■ 駆動源(種類・個数)	腕	380モーター	×	2	個	脚	380モーター	×	2	個
その他 <input type="checkbox"/> ← <input checked="" type="checkbox"/> を入れて、上記青枠内に記載ください。										

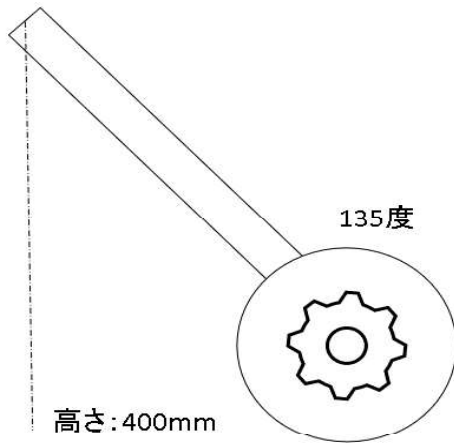
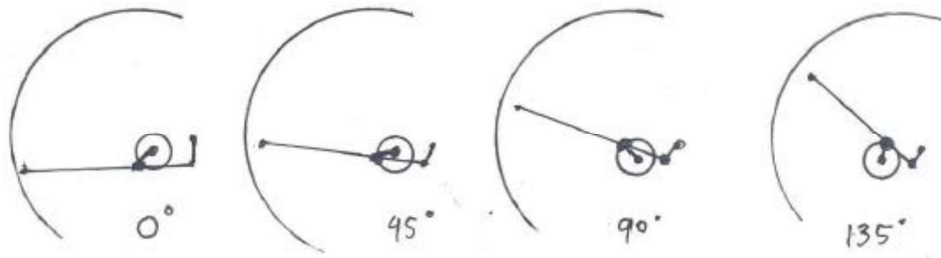
5月19日(金)必着

ロボットの基本設計書(添付シート)

A4一枚に収まらない場合、こちらのシートをお使いください。

添付

腕機構



動力：タミヤ380モーター2個使用

稼働高さ：地面から400