

5月31日(金)必着

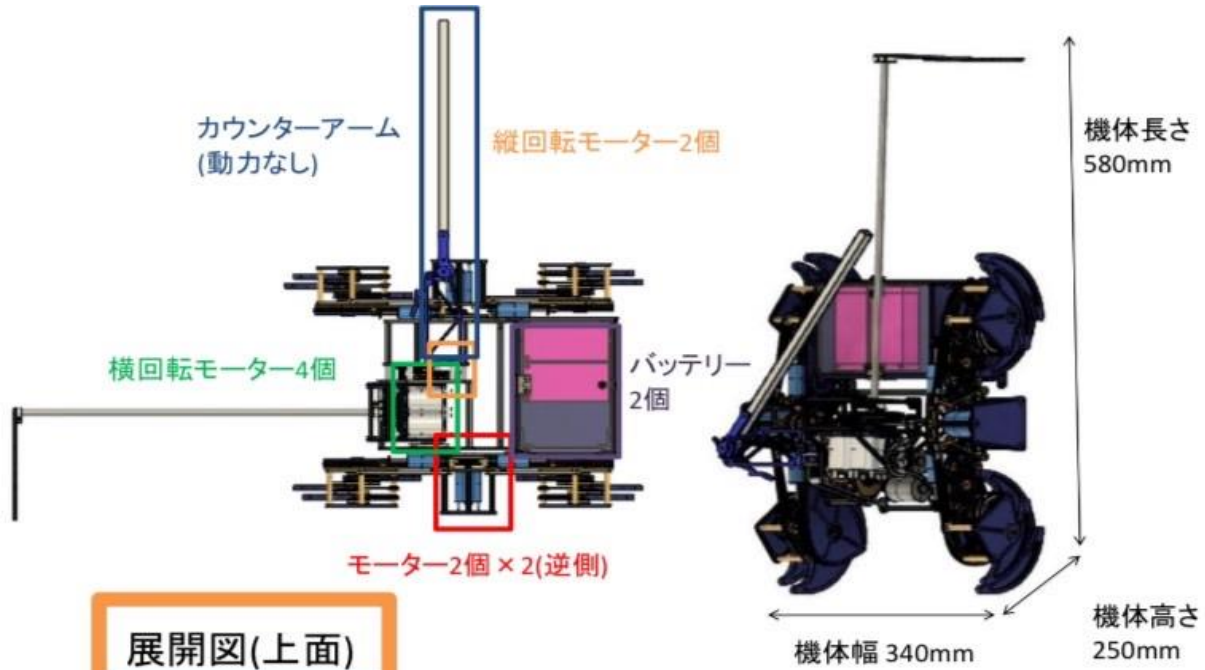
ロボットの基本設計書

ロボットの製作意図や魅力を企画としてわかりやすく、実行委員・協賛企業が短時間で理解可能な形でまとめてください。

- 競技規則を確認した
- 添付あり
- 図がページ内に納まっている

ロボット名(フリガナ)15文字以内 (フリガナ) エルエスエクスバイ ロボット名 LSX-V すでに提出しているエントリー内容と同じ内容	キャプテンが所属する会社or学校orチームの名称(フリガナ) (フリガナ) チュウオウダイガクセイミツキカイクウカクケンキュウブ 中央大学精密機械工学研究部
---	--

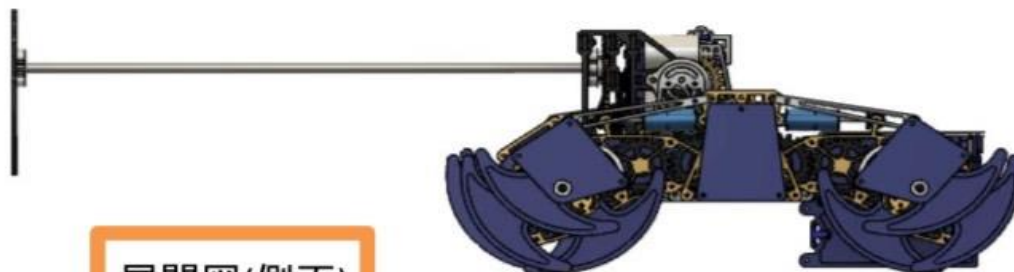
電源に「リチウム系電池」を用いる場合、大会規定品を使用してください。



展開図(上面)

スタート時

アーム半径が14.2cmあるので、試合中いつでも20cmを超えることができます。また、アーム先端はフィレットを掛けることで安全に配慮した設計になっています。



展開図(側面)

<ロボットのスペックを記入してください>

■ スタート時の寸法(mm)	幅	340	mm	奥行	250	mm	高さ	580	mm	
■ 重量(g)		3250	g							
■ バッテリー(種類)	Li-Feバッテリー6.6V×2									
■ 駆動源(種類・個数)	腕	タミヤ380モーター	×	6	個	脚	タミヤ380モーター	×	4	個
	その他	<input type="checkbox"/> ← <input checked="" type="checkbox"/> を入れて、上記青枠内に記載ください。								

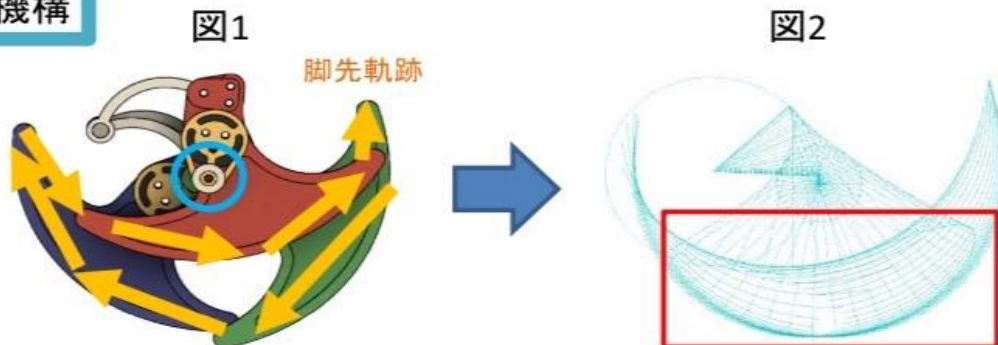
5月31日(金)必着

ロボットの基本設計書(添付シート)

A4一枚に収まらない場合、こちらのシートをお使いください。

添付

脚機構



機体にはヘッケンリンクを用いた脚を備えており、 120° ずつ位相をずらした3枚の脚で1セットとし、4セット12脚で歩行します。また、脚機構の軌跡や動きは図1、2のとおりとなります。脚接地部先端の描く軌跡は図2より明らかに正円ではないのでこの脚はルールに適合しています。

腕機構

アームにはスライダリンクを用いています。動力を持つ駆動ギアにスライダリンクが接続されており、ギアの回転を受けたスライダリンクに揺動運動を行います。スライダリンクにアームが接続されるため、このスライダリンクの延長上が図3のアーム軌跡図からわかるように、真円ではなく楕円形状の軌跡となり、アームの作動面は2点の円弧中心を持つ連続した曲線を通過します。また、アームのギアボックスと本体の固定部にも同じスライダリンクを備え、転倒状態からの復帰や障害物からの回避ができるようになっています。

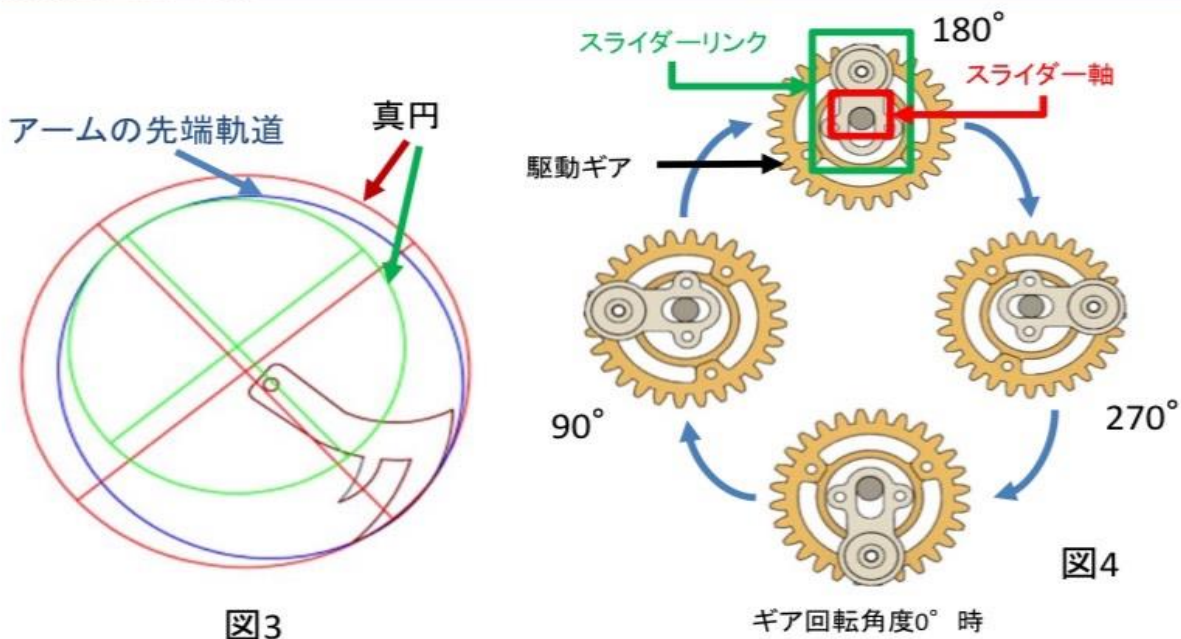


図3

図4

ギア回転角度 0° 時

5月19日(金)必着

ロボットの製作目標

ロボット名(フリガナ)15文字以内 (フリガナ) エルエスエックスブイ ロボット名 LSX-V	キャプテンが所属する会社or学校の名称(フリガナ) (フリガナ) チュウオウダイガクセイミツキカイコウガクケンキュウブ 中央大学精密機械工学研究部
---	---

<今回のロボットの製作目標を教えてください。>

ロボットを完成させること 前回のロボットを超えること 新しい技術で作ること
 新しい材料を使うこと 新しいメンバーで作ること 前回より良い結果(成績)

<具体的に(自由記載)>

受け継がれてきた伝統の機体で勝ちを狙います。

<目標実現にむけた工夫を教えてください>

<具体的に(自由記載)>

操縦練習をする。

<ロボットの名前の由来(30文字以内)>

ラッキーシリーズ10の略

<ロボットの特徴(50文字以内)>

部内で受け継がれてきた安定感のある機体。

● 連絡は全て祝日を除く月曜日から金曜日(9時から17時まで)に行いますので、キャプテンあるいは連絡者の電話番号は、その時間帯に連絡できる番号をご記入ください。また、大会当日までに夏休み、お盆休みをはさみますのでご注意ください。

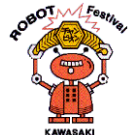
● 応募方法等、ご不明な点は大会事務局までお問合せください。

● ご記入いただいた個人情報は下記の目的で利用させていただき、その範囲を超えて利用することはありません。

● **大会終了後に、基本設計書(個人情報除く)はホームページにて公開させていただきます。**

<連絡先>

第29回かわさきロボット競技大会実行委員会事務局
E-mail kawarobo-sanka@kawasaki-net.ne.jp



◆ご記入いただいた個人情報は下記の目的で利用させていただき、その範囲を超えて利用することはありません。

1. 申込み・問合せに対する回答のご連絡
2. 大会に関する事務連絡
3. 大会パンフレット・報告書等の配布物
4. 書類審査
5. かわさきロボットに関するイベントのお知らせ、アンケートの実施
6. 展示会・セミナー等の案内
7. 大会ホームページへの掲載

※ご記入いただいた個人情報を申込者の同意なく第三者に提供することはありません。