

5月19日(金)必着

ロボットの基本設計書

ロボットの製作意図や魅力を企画としてわかりやすく、実行委員・協賛企業が短時間で理解可能な形でまとめてください。

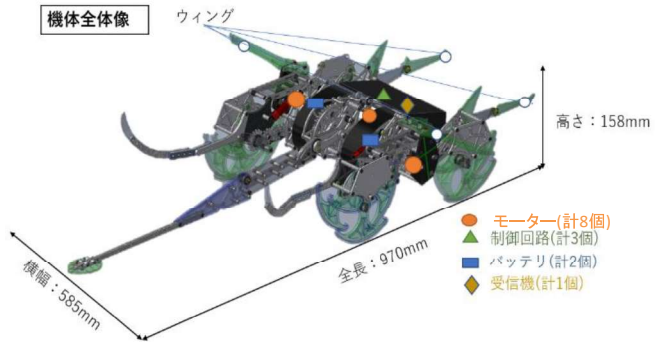
- 競技規則を確認した
- 添付あり
- 図がページ内に納まっている

ロボット名(フリガナ)15文字以内 (フリガナ) アリエル ロボット名 人魚姫 すでに提出しているエントリー内容と同じ内容	キャプテンが所属する会社or学校orチームの名称(フリガナ) (フリガナ) シハラコウキョウダイカクエスールディーシー 芝浦工業大学SRDC
--------------------------------------------------------------------------------------	--------------------------------------------------------------------------------------------

電源に「リチウム系電池」を用いる場合、大会規定品を使用してください。

全体構成

機体寸法は全長970mm、横幅585mm、高さ158mm、重量は3250gです。バッテリーは、大会規定のカワダ製のLi-Fe2600[mAh]6.6[V]を2本、制御回路はHOBBYWING製のQuicRunを脚に2つ、アームに1つの合計3つ使用します。また、プロポには双葉電子工業製6kを使用し、同社製R2006GSを受信機として搭載します。駆動源にはマブチモーター製380モーターをアーム部に4個、脚部に4個、合計して8個を無改造の状態を搭載します。



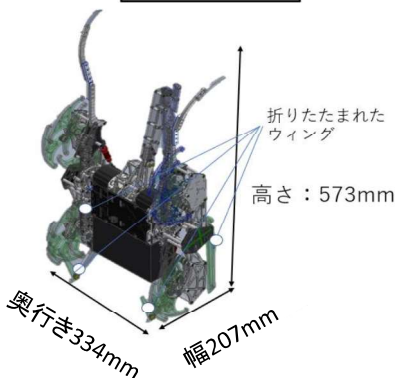
転倒姿勢

転倒した姿勢をとることにより競技開始時の寸法は幅207mm、奥行き304mm、高さ573mmとなり、大会規定内に収まります。この状態からバック入力を行うことにより競技姿勢に移行する事ができます。なお、機体横側に取り付けてあるウイングは転倒姿勢時に折りたたみます。

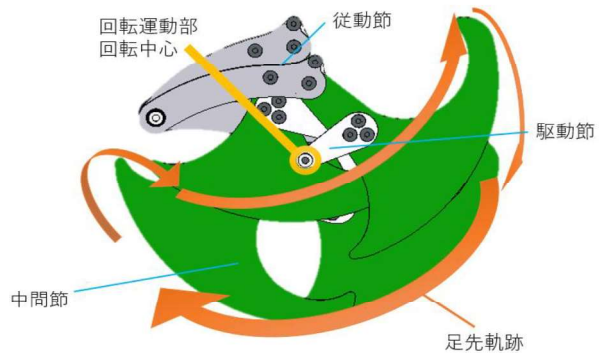
脚機構

90度位相の4層ヘッケンリンク機構から構成される脚ユニットを左右に2組ずつ、計4組配置します。動力には左右1個ずつ計2個のマブチモーター製380モーターを使用し、ギアで各脚機構に動力を伝達します。なお、接地点はクランクの回転中心を取り囲まない動作軌道を描きます。また、サスペンションおよびダンパーの搭載により走破性、安定性を向上させます。

スタート時姿勢



脚機構図



<ロボットのスペックを記入してください>

■ スタート時の寸法(mm)	幅	207	mm	奥行	334	mm	高さ	573	mm	
■ 重量(g)	3250 g									
■ バッテリー(種類)	カワダ製Li-Fe2600[mAh]6.6[V]									
■ 駆動源(種類・個数)	腕	マブチ製 380モーター	×	4	個	脚	マブチ製 380モーター	×	4	個
	その他	<input type="checkbox"/> ← <input checked="" type="checkbox"/> を入れて、上記青枠内に記載ください。								

5月19日(金)必着

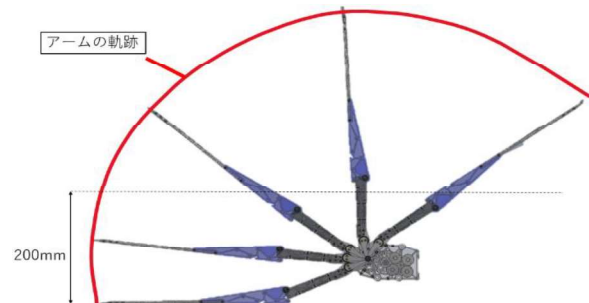
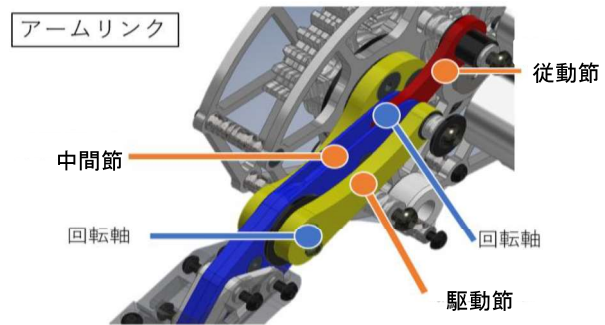
ロボットの基本設計書(添付シート)

添付

A4一枚に収まらない場合、こちらのシートをお使いください。

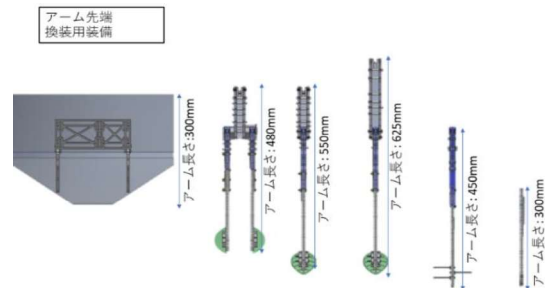
アーム機構

腕には4節リンク機構を用いたロッドアームを採用します。駆動軸から駆動節(黄)に動力を伝え、駆動節(黄)に回転軸で接続されている無動力の中間節(青)が従動節(赤)に従って揺動運動を行います。アーム作動面は中間節(青)に繋がっており、その軌道は2点以上の十分離れた円弧中心を持つ連続した曲線を通ります。また、アーム作動面は地面より200mmの高さを任意に通過可能です。動力にはマブチモーター製380モータを4個使用しギアでアーム機構に動力を伝達します。アーム先端部等の鋭利な部分にはフィレット加工を施し、安全面に配慮します。アーム先端部は数種類のものを用意し、対戦相手に応じて換装を行います。アーム先端を換装した場合においても大会規定の寸法、重量に収まっており、アーム作動面は地面より200mmの高さを任意に通過可能です。なお、換装時、アームの機構部分の変更は行いません。



換装パーツ(装甲およびカウンター)

相手によって装甲およびカウンターを換装します。装甲やカウンターを換装する際、一部の部品を取り外すため、換装を行った場合においても大会規定の寸法、重量に収まっています。鋭利な部分にはフィレット加工を施し、安全面に配慮しています。なお、換装時に機構部分の変更は行いません。



カウンター換装用装備



換装パーツ(装甲)

