

5月31日(金)必着

ロボットの基本設計書

ロボットの製作意図や魅力を企画としてわかりやすく、実行委員・協賛企業が短時間で理解可能な形でまとめてください。

- 競技規則を確認した
- 添付あり
- 図がページ内に納まっている

ロボット名(フリガナ)15文字以内 (フリガナ) ケーファー ロボット名 ケーファー すでに提出しているエントリー内容と同じ内容	キャプテンが所属する会社or学校orチームの名称(フリガナ) (フリガナ) チュウオウダイガクセイミツカイコウガクケンキュウブ 中央大学精密機械工学研究部
---	---

電源に「リチウム系電池」を用いる場合、大会規定品を使用してください。

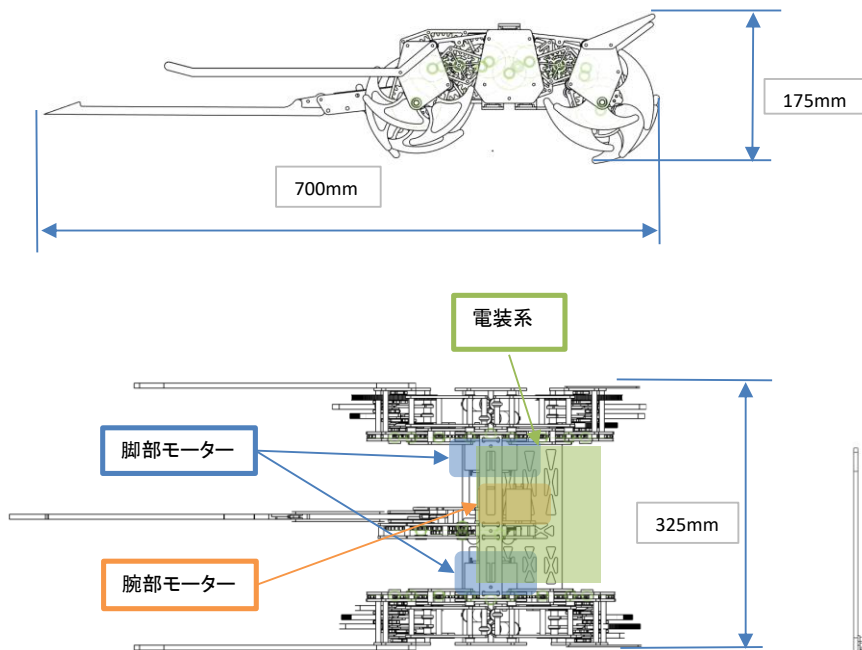
機体概要

ロングロッド型機体

通常姿勢は 325mm × 700mm × 175mm

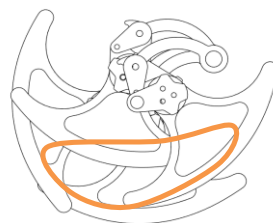
スタート姿勢は 325mm × 175mm × 600mmの立ちスタート

モーターは腕部に計4個、脚部が左右2個ずつの計4個、全体で計8個



脚部機構

ヘッケンリンクによる90°、4枚の脚
1セットで1ユニットとし、4ユニット
脚軌道は右図
障害物対策として平行リンクによるサスペンションを搭載



スタート姿勢(後方)

<ロボットのスペックを記入してください>

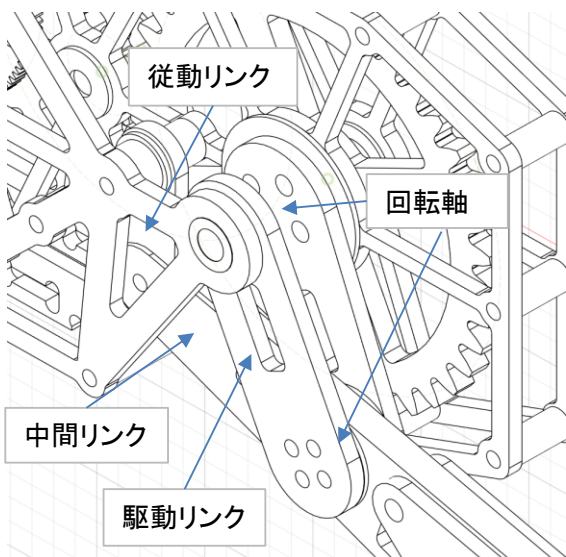
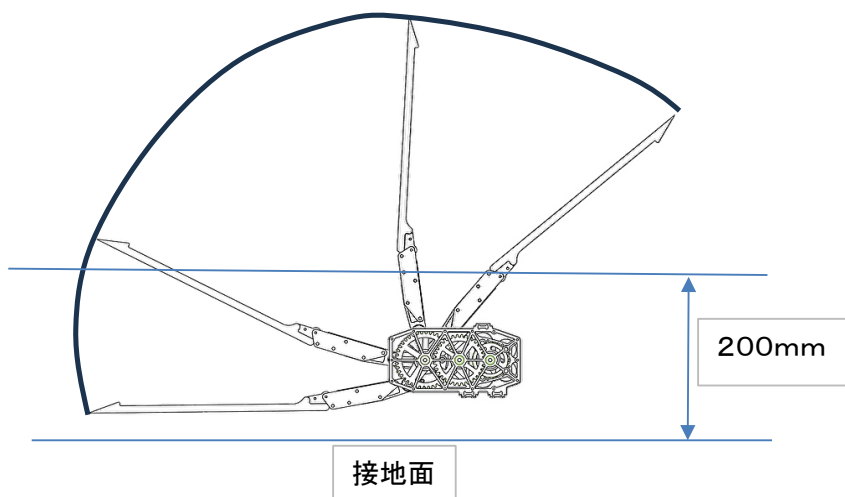
■ スタート時の寸法(mm)	幅	175	mm	奥行	325	mm	高さ	600	mm	
■ 重量(g)	3250 g									
■ バッテリー(種類)	Li-Feバッテリー6. 6V × 2									
■ 駆動源(種類・個数)	腕	マブチRS-380	×	4	個	脚	マブチRS-380	×	4	個
その他 <input type="checkbox"/> ← <input checked="" type="checkbox"/> を入れて、上記青枠内に記載ください。										

5月31日(金)必着

ロボットの基本設計書(添付シート)

A4一枚に収まらない場合、こちらのシートをお使いください。

添付



腕部機構

4節リンクを用いたロッドアーム
リンク機構を動作させる際、駆動リンクは特定の角度を往復
アーム作動面は中間リンクに繋がっており、その軌道は十分離れた2点以上の円弧中心を持つ連続した曲線を通過
リング上面より200mmの高さを任意に通過可能

追記事項

追加装備として電気系統保護用カバー、横回転アーム搭載機体対策用カバー、その他装備を追加する予定あり
(搭載後に機体重量及び寸法が規定を上回ることはない)

5月19日(金)必着**ロボットの製作目標**

ロボット名(フリガナ)15文字以内 (フリガナ) ケーファー ロボット名 ケーファー	キャプテンが所属する会社or学校の名称(フリガナ) (フリガナ) チュウオウダイガクセイミツキカイロウガクケンキュウブ 中央大学精密機械工学研究部
--	---

<今回のロボットの製作目標を教えてください。>

ロボットを完成させること
 前回のロボットを超えること
 新しい技術で作ること
 新しい材料を使うこと
 新しいメンバーで作ること
 前回より良い結果(成績)

<具体的に(自由記載)>

初機体なので一定水準の完成度に到達することを意識しました。

<目標実現にむけた工夫を教えてください>

<具体的に(自由記載)>

各部可動範囲や耐久性等の確認。

<ロボットの名前の由来(30文字以内)>

外見より、カブトムシ(独)

<ロボットの特徴(50文字以内)>

ロングロッドと平行リンクのサスペンションを搭載したスタンダードなロッドタイプ。

● 連絡は全て祝日を除く月曜日から金曜日(9時から17時まで)に行いますので、キャプテンあるいは連絡者の電話番号は、その時間帯に連絡できる番号をご記入ください。また、大会当日までに夏休み、お盆休みをはさみますのでご注意ください。


● 応募方法等、ご不明な点は大会事務局までお問合せください。

● ご記入いただいた個人情報は下記の目的で利用させていただき、その範囲を超えて利用することはありません。

● **大会終了後に、基本設計書(個人情報除く)はホームページにて公開させていただきます。**

<連絡先>

第29回かわさきロボット競技大会実行委員会事務局
E-mail kawarobo-sanka@kawasaki-net.ne.jp



◆ご記入いただいた個人情報は下記の目的で利用させていただき、その範囲を超えて利用することはありません。

1. 申込み・問合せに対する回答のご連絡
2. 大会に関する事務連絡
3. 大会パンフレット・報告書等の配布物
4. 書類審査
5. かわさきロボットに関するイベントのお知らせ、アンケートの実施
6. 展示会・セミナー等の案内
7. 大会ホームページへの掲載

※ご記入いただいた個人情報を申込者の同意なく第三者に提供することはありません。