

5月31日(金)必着

ロボットの基本設計書

ロボットの製作意図や魅力を企画としてわかりやすく、実行委員・協賛企業が短時間で理解可能な形でまとめてください。

- 競技規則を確認した
- 添付あり
- 図がページ内に納まっている

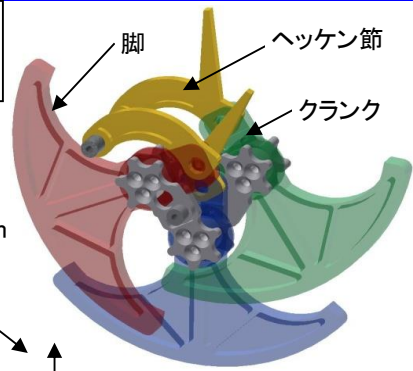
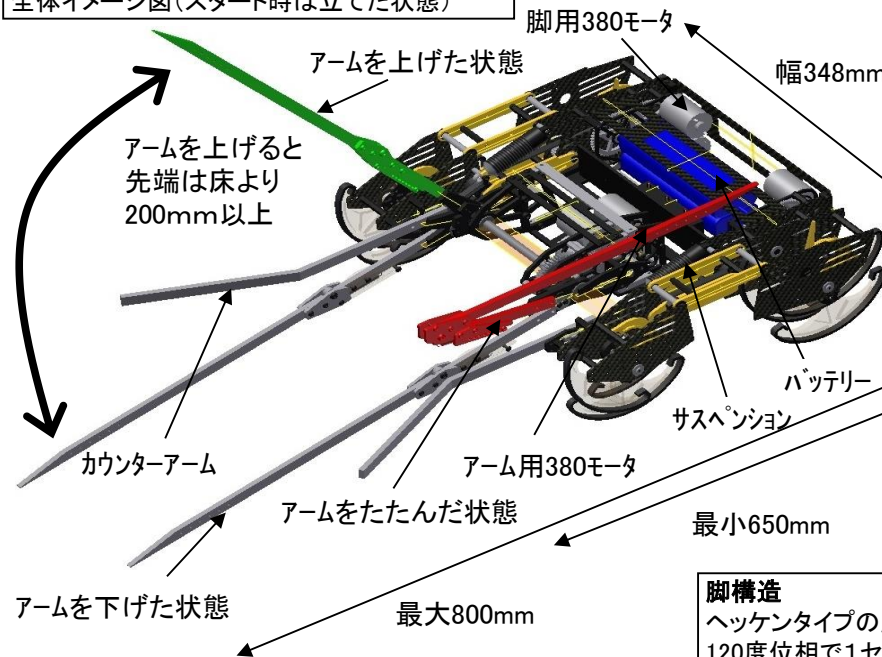
ロボット名(フリガナ)15文字以内 (フリガナ) ヤミシノウ ロボット名 闇神皇 すでに提出しているエントリー内容と同じ内容	キャプテンが所属する会社or学校orチームの名称(フリガナ) (フリガナ) シノウキシダン 神皇騎士団
---	---

電源に「リチウム系電池」を用いる場合、大会規定品を使用してください。

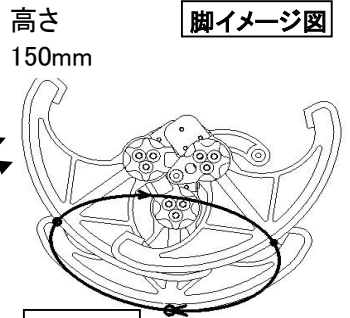
ロボットについて
 試合状況により、アームの長さ追加装備を行い、様々な対応をする。
 その他、アームのモータは換装する装備により規定380モータを4個～8個使用する

Ver.タイプA

全体イメージ図(スタート時は立てた状態)



脚イメージ図



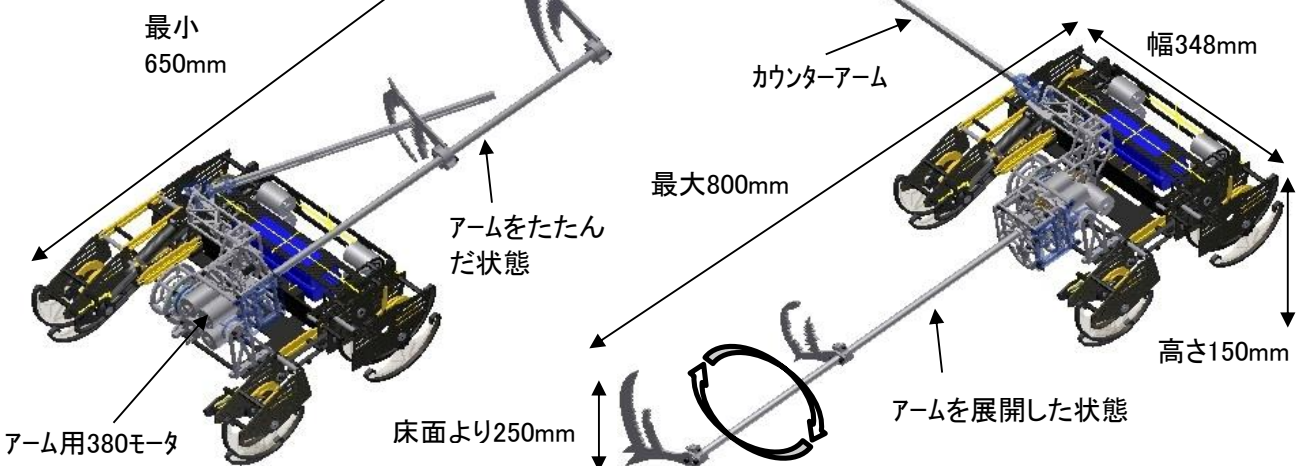
脚の軌跡

脚構造

ヘッケンタイプの脚
 120度位相で1セットとして構成し、それを4ユニットで歩行する。(合計12脚)
 樹脂製の脚とアルミ合金で構成する

Ver.タイプB

全体イメージ図
 (スタート時は立てた状態)



<ロボットのスペックを記入してください>

■ スタート時の寸法(mm)	幅	348	mm	奥行	240	mm	高さ	680	mm	
■ 重量(g)	3250 g									
■ バッテリー(種類)	リチウムフェライトバッテリー									
■ 駆動源(種類・個数)	腕	マブチ380	×	4	個	脚	マブチ380	×	2	個
その他 <input type="checkbox"/> ← <input checked="" type="checkbox"/> を入れて、上記青枠内に記載ください。										

5月31日(金)必着

ロボットの基本設計書(添付シート)

添付

A4一枚に収まらない場合、こちらのシートをお使いください。

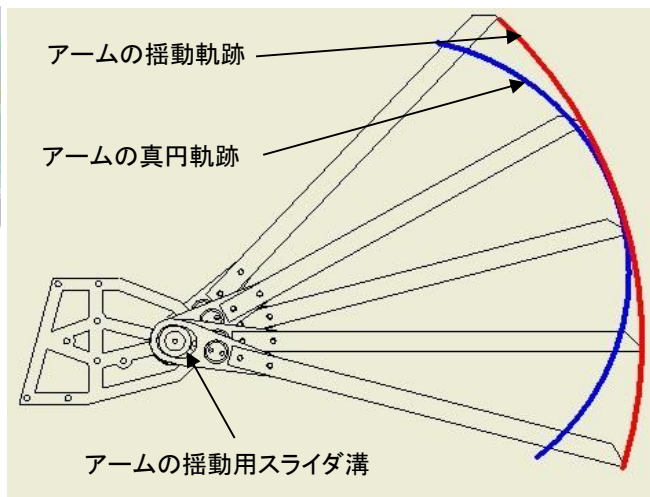
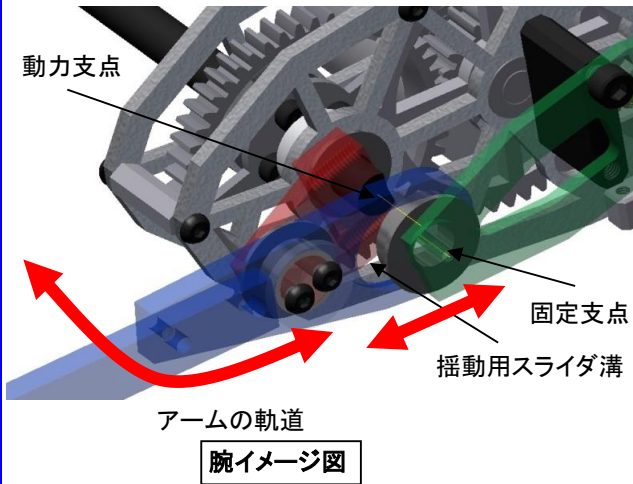
Ver.タイプA

スライダリンクを縦向きに用いて長いロッドにて攻撃するアーム

Ver.タイプA腕構造

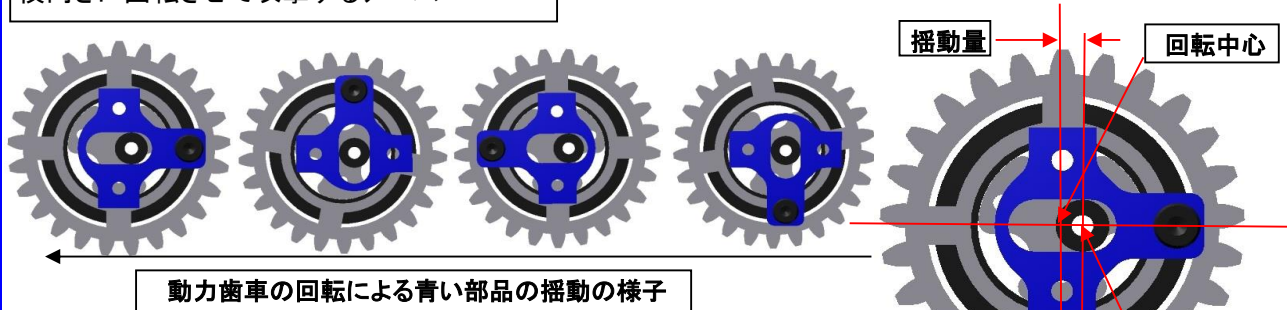
スライダーリンクを用いたロッドアーム

スライダー部を固定支点としているので、前後に揺動運動しながら上下する(伸びながら上がる感じ)
ロッドアームは長いために、上に上げると床面より200mm以上に上げることが可能(動力があるので任意の位置で止められる)
アームは数種類の長さを状況により変更(シールドタイプにも変更可能)また、ツインタイプとシングルタイプのアームユニットを使い分ける

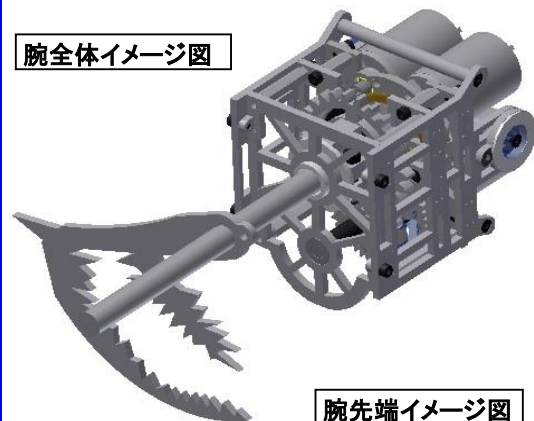


Ver.タイプB

スライダリンクを横向きに用いて長いロッドを横向きに回転させて攻撃するアーム

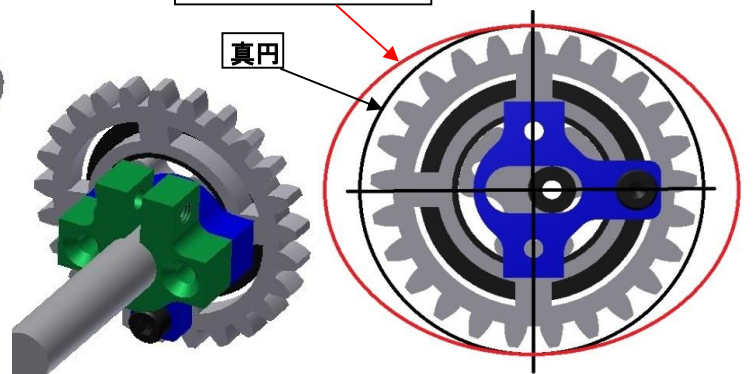


腕全体イメージ図



揺動による先端軌跡

真円



5月19日(金)必着

ロボットの製作目標

ロボット名(フリガナ)15文字以内 (フリガナ) ヤミシンオウ ロボット名 闇神皇	キャプテンが所属する会社or学校の名称(フリガナ) (フリガナ) シンオウキシタン 神皇騎士団
---	---

<今回のロボットの製作目標を教えてください。>

ロボットを完成させること 前回のロボットを超えること 新しい技術で作ること
 新しい材料を使うこと 新しいメンバーで作ること 前回より良い結果(成績)

<具体的に(自由記載)>
新規構成のロボットを製作

<目標実現にむけた工夫を教えてください>
<具体的に(自由記載)>
今までと違うタイプのアームユニットの製作

<ロボットの名前の由来(30文字以内)>
名前に神皇と必ず入れている

<ロボットの特徴(50文字以内)>
ヘッケンタイプの足と特殊なアームの構成


● 連絡は全て祝日を除く月曜日から金曜日(9時から17時まで)に行いますので、キャプテンあるいは連絡者の電話番号は、その時間帯に連絡できる番号をご記入ください。また、大会当日までに夏休み、お盆休みをさみませますのでご注意ください。

● 応募方法等、ご不明な点は大会事務局までお問合せください。

● ご記入いただいた個人情報は下記の目的で利用させていただき、その範囲を超えて利用することはありません。

● **大会終了後に、基本設計書(個人情報除く)はホームページにて公開させていただきます。**

<連絡先>
第29回かわさきロボット競技大会実行委員会事務局
E-mail kawarobo-sanka@kawasaki-net.ne.jp



◆ご記入いただいた個人情報は下記の目的で利用させていただき、その範囲を超えて利用することはありません。

1. 申込み・問合せに対する回答のご連絡
2. 大会に関する事務連絡
3. 大会パンフレット・報告書等の配布物
4. 書類審査
5. かわさきロボットに関するイベントのお知らせ、アンケートの実施
6. 展示会・セミナー等の案内
7. 大会ホームページへの掲載

※ご記入いただいた個人情報を申込者の同意なく第三者に提供することはありません。