

5月31日(金)必着

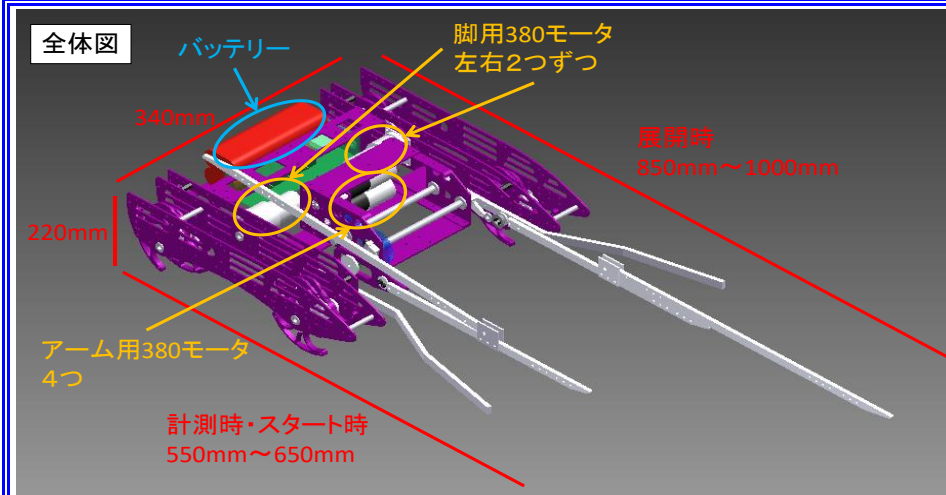
ロボットの基本設計書

ロボットの製作意図や魅力を企画としてわかりやすく、実行委員・協賛企業が短時間で理解可能な形でまとめてください。

- 競技規則を確認した
- 添付あり
- 図がページ内に納まっている

ロボット名(フリガナ)15文字以内 (フリガナ) オホロシノウ ロボット名 隴神皇 すでに提出しているエントリー内容と同じ内容	キャプテンが所属する会社or学校orチームの名称(フリガナ) (フリガナ) シノウキダン 神皇騎士団
--	--

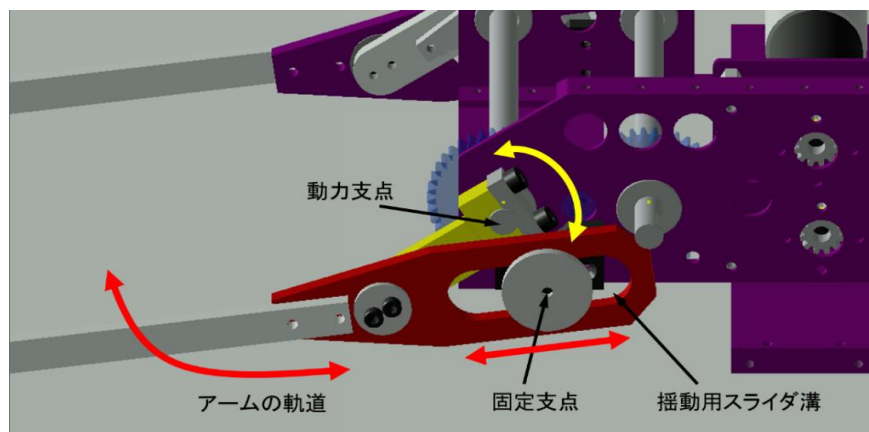
電源に「リチウム系電池」を用いる場合、大会規定品を使用してください。



※計測時・スタート時は、アーム部分が上になるように、立てて行う

腕構造

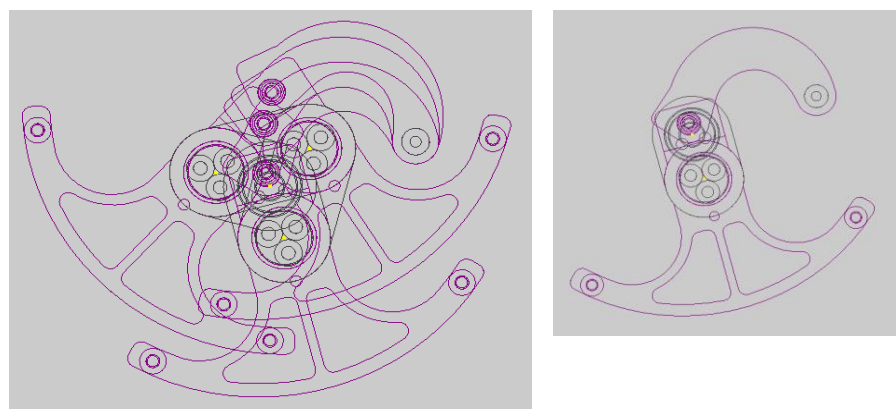
- ・ロッドアーム
- ・アーム先端は、任意で20cm以上の高さへ上下可能
- ・左図に示すように、スライダクランクを用いた揺動機構となっており、スライダ部分が揺動運動する
- ・ロッド部分は、状況に応じて数種類の長さのものを使い分ける
- ・換装するロッドの長さは、全体図に示すように、計測時は550mm~650mm、展開時は850mm~1000mmに収まる形状のものとする



※アーム先端部の軌跡は添付シートに記載している

脚構造

- ・ヘッケンクランク
- ・3脚で1組、全部で4組
- ・脚構造の先端軌跡は添付シートに記載している



<ロボットのスペックを記入してください>

■ スタート時の寸法(mm)	幅	340	mm	奥行	220	mm	高さ	650	mm	
■ 重量(g)	3280 g									
■ バッテリー(種類)	リチウムフェライトバッテリー									
■ 駆動源(種類・個数)	腕	マブチ380モータ	×	4	個	脚	マブチ380モータ	×	4	個
その他 <input type="checkbox"/> ← <input checked="" type="checkbox"/> を入れて、上記青枠内に記載ください。										

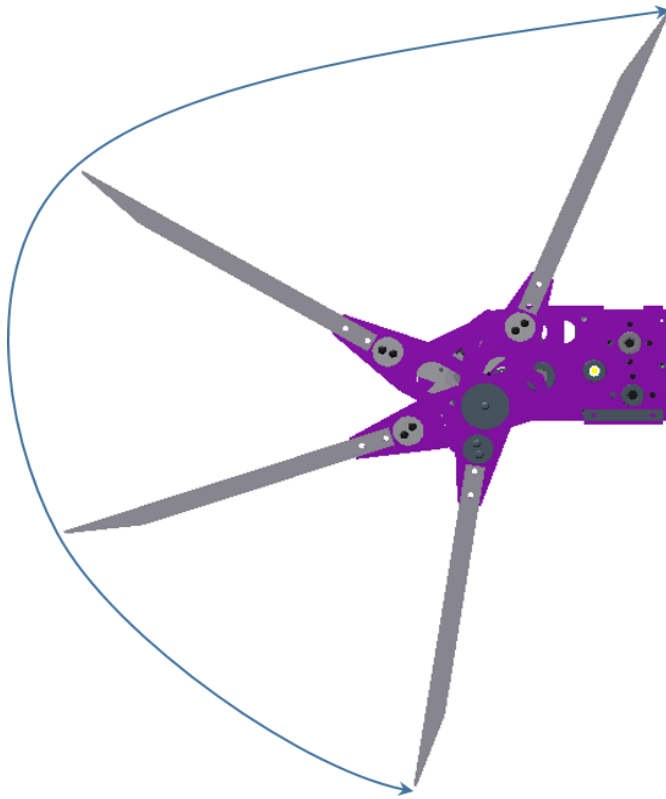
5月31日(金)必着

ロボットの基本設計書(添付シート)

A4一枚に収まらない場合、こちらのシートをお使いください。

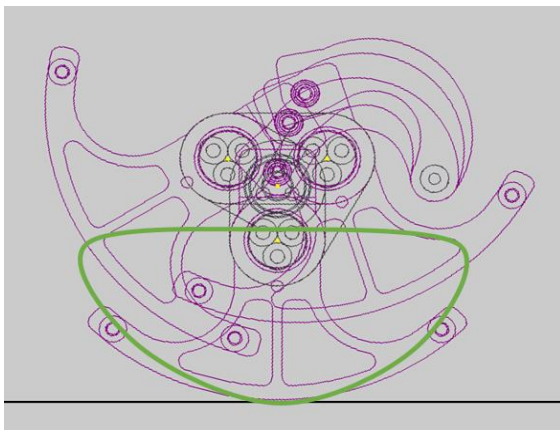
添付

腕構造の先端軌跡



————— : 腕構造の先端軌跡

脚構造の先端軌跡



————— : 脚構造の先端軌跡

————— : 床面

5月19日(金)必着

## ロボットの製作目標

ロボット名(フリガナ)15文字以内 (フリガナ) オホロシノウ	キャプテンが所属する会社or学校の名称(フリガナ) (フリガナ) シノウキダン
ロボット名 隴神皇	神皇騎士団

<今回のロボットの製作目標を教えてください。>

ロボットを完成させること   
 前回のロボットを超えること   
 新しい技術で作ること  
 新しい材料を使うこと   
 新しいメンバーで作ること   
 前回より良い結果(成績)

<具体的に(自由記載)>

今年こそは決勝トーナメントに進みたいと思います。

<目標実現にむけた工夫を教えてください>

<具体的に(自由記載)>

コロナ禍で製作場所・練習場所を確保できないため、自宅内に場所を作って練習しました。

<ロボットの名前の由来(30文字以内)>

源氏物語より「隴月夜の君」

<ロボットの特徴(50文字以内)>

照りもせず 曇りもはてぬ 春の夜の 隴月夜に 似るものぞなき

● 連絡は全て祝日を除く月曜日から金曜日(9時から17時まで)に行いますので、キャプテンあるいは連絡者の電話番号は、その時間帯に連絡できる番号をご記入ください。また、大会当日までに夏休み、お盆休みをさみませますのでご注意ください。


● 応募方法等、ご不明な点は大会事務局までお問合せください。

● ご記入いただいた個人情報は下記の目的で利用させていただき、その範囲を超えて利用することはありません

● **大会終了後に、基本設計書(個人情報除く)はホームページにて公開させていただきます。**

<連絡先>

第29回かわさきロボット競技大会実行委員会事務局  
E-mail kawarobo-sanka@kawasaki-net.ne.jp



◆ご記入いただいた個人情報は下記の目的で利用させていただき、その範囲を超えて利用することはありません。

1. 申込み・問合せに対する回答のご連絡
2. 大会に関する事務連絡
3. 大会パンフレット・報告書等の配布物
4. 書類審査
5. かわさきロボットに関するイベントのお知らせ、アンケートの実施
6. 展示会・セミナー等の案内
7. 大会ホームページへの掲載

※ご記入いただいた個人情報を申込者の同意なく第三者に提供することはありません。