

5月31日(金)必着

ロボットの基本設計書

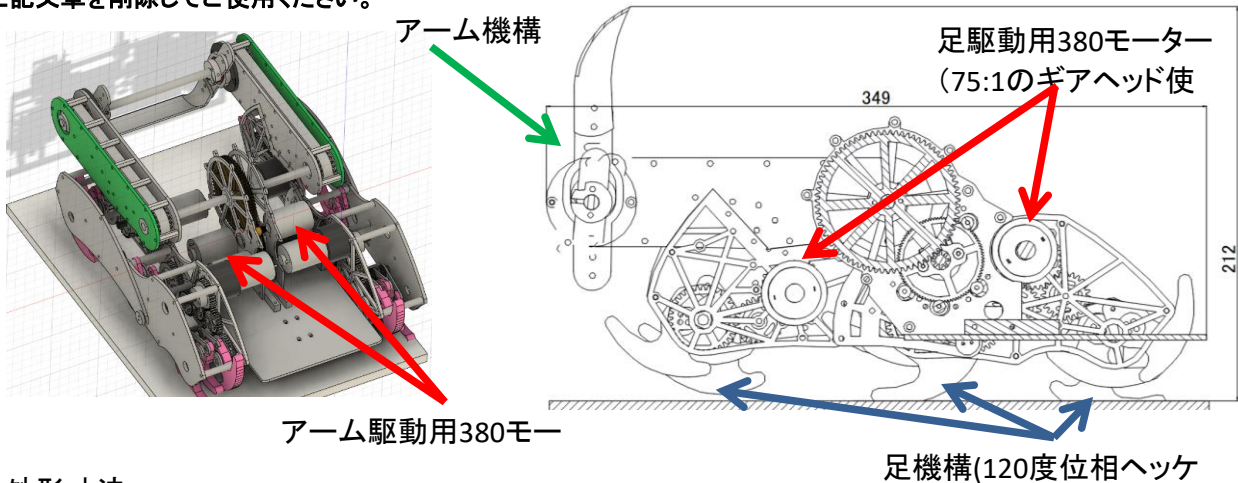
ロボットの製作意図や魅力を企画としてわかりやすく、実行委員・協賛企業が短時間で理解可能な形でまとめてください。

<input checked="" type="checkbox"/> 競技規則を確認した
<input type="checkbox"/> 添付あり
<input checked="" type="checkbox"/> 図がページ内に納まっている

ロボット名(フリガナ)15文字以内 (フリガナ) ネメシス ロボット名 NEMESIS <small>すでに提出しているエントリー内容と同じ内容</small>	キャプテンが所属する会社or学校orチームの名称(フリガナ) (フリガナ) サメズレーシング 鯨洲レーシング
---	--

電源に「リチウム系電池」を用いる場合、大会規定品を使用してください。

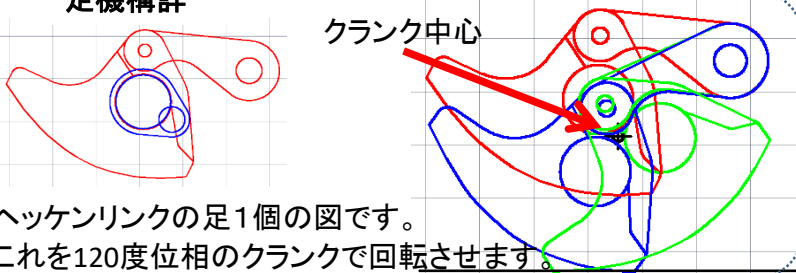
貼り付け画像の背面が黒色ですと、印刷をした際に見えにくくなる可能性があります。
 図面・画像を貼り付ける場合は、黒色の背面はなるべく避けてください。
※基本設計書の提出はPDFファイルに変換してご提出ください。
※図がページ内に納まっているか必ず確認してください。提出されたままのデータで受付いたします。
※このページには必ず基本設計書を記入してください。
※1ページで納まらない場合は下段の添付シートの利用も可です(右赤枠の注1をお読みください。)
 上記文章を削除してご使用ください。



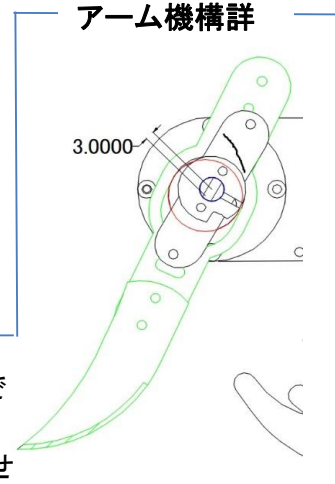
外形寸法

全長349mm、全幅245mm、全高212mm、予想重量は3.2Kgです。
 足機構は120度位相のヘッケンリンクを採用し、左右3か所づつ配置します。
 モーターは75:1のギアヘッドからギアを使って各足に伝達します。前後でモーターを分けることで伝達ロスを低減しました。
 アームはスライダクランク機構を用いて先端を揺動させ、動力には380モーターを3個使用します。

足機構詳



アーム機構詳



回転すばレードにスライダ溝が設けられており、赤線で書かれたボスが入る。青の回転中心とボスの中心が3mmズれていることでアームのブレード先端を揺動させ

<ロボットのスペックを記入してください>

■ スタート時の寸法(mm)	幅	245	mm	奥行	349	mm	高さ	212	mm	
■ 重量(g)	3200 g									
■ バッテリー(種類)	リフェ									
■ 駆動源(種類・個数)	腕	380モーター	×	3	個	脚	380モーター	×	4	個
	その他 <input type="checkbox"/> ← <input checked="" type="checkbox"/> を入れて、上記青枠内に記載ください。									

5月31日(金)必着

ロボットの基本設計書(添付シート)

A4一枚に収まらない場合、こちらのシートをお使いください。

添付

5月19日(金)必着**ロボットの製作目標**

ロボット名(フリガナ)15文字以内 (フリガナ) ネメシス ロボット名 NEMESIS	キャプテンが所属する会社or学校の名称(フリガナ) (フリガナ) サメズレーシング 鮫洲レーシング
---	---

<今回のロボットの製作目標を教えてください。>

ロボットを完成させること
 前回のロボットを超えること
 新しい技術で作ること
 新しい材料を使うこと
 新しいメンバーで作ること
 前回より良い結果(成績)

<具体的に(自由記載)>

シングルブレードのバケットアームと機動力の高い6脚を両立させる。

<目標実現にむけた工夫を教えてください>

<具体的に(自由記載)>

各モーターとアーム機構のレイアウトを決定する際、重量配分に気を配った。

<ロボットの名前の由来(30文字以内)>

ギリシャ神話に登場する女神の名前。

<ロボットの特徴(50文字以内)>

ネメシスシリーズ伝統の6脚とバケットアームを組み合わせた。

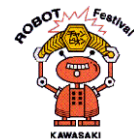
● 連絡は全て祝日を除く月曜日から金曜日(9時から17時まで)に行いますので、キャプテンあるいは連絡者の電話番号は、その時間帯に連絡できる番号をご記入ください。また、大会当日までに夏休み、お盆休みをはさみますのでご注意ください。

● 応募方法等、ご不明な点は大会事務局までお問合せください。

● ご記入いただいた個人情報は下記の目的で利用させていただき、その範囲を超えて利用することはありません。

● **大会終了後に、基本設計書(個人情報除く)はホームページにて公開させていただきます。**

<連絡先>
 第29回かわさきロボット競技大会実行委員会事務局
 E-mail kawarobo-sanka@kawasaki-net.ne.jp



- ◆ご記入いただいた個人情報は下記の目的で利用させていただき、その範囲を超えて利用することはありません。
1. 申込み・問合せに対する回答のご連絡
 2. 大会に関する事務連絡
 3. 大会パンフレット・報告書等の配布物
 4. 書類審査
 5. かわさきロボットに関するイベントのお知らせ、アンケートの実施
 6. 展示会・セミナー等の案内
 7. 大会ホームページへの掲載

※ご記入いただいた個人情報を申込者の同意なく第三者に提供することはありません。