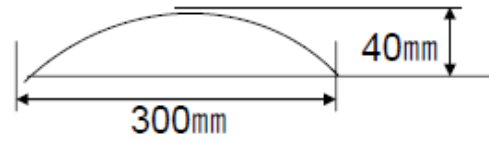
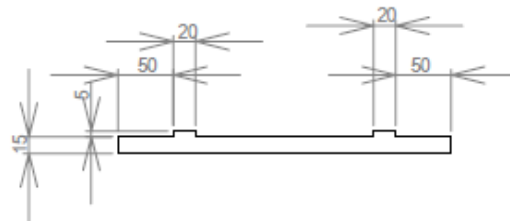
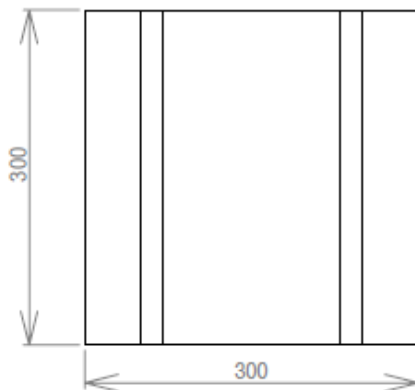


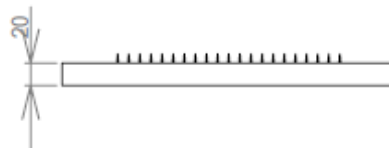
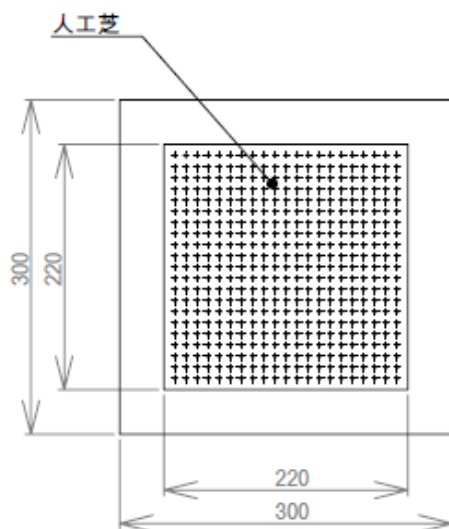
### 1.小\_低



### 2.四角\_小\_段付き

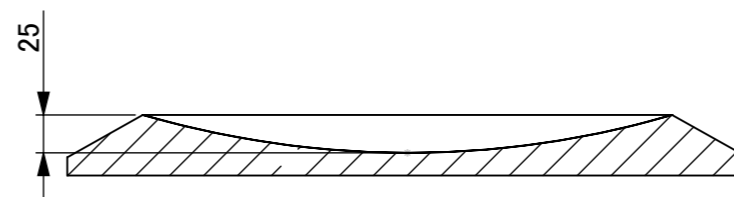
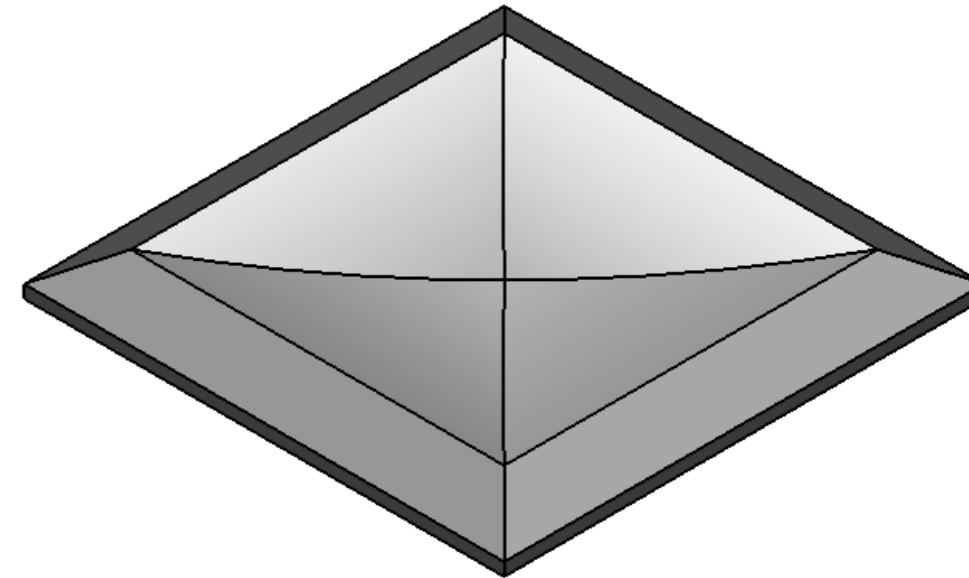
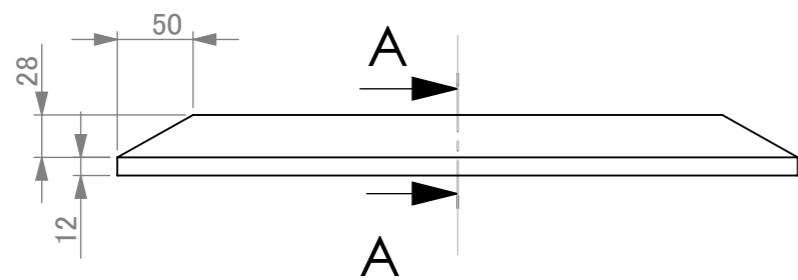
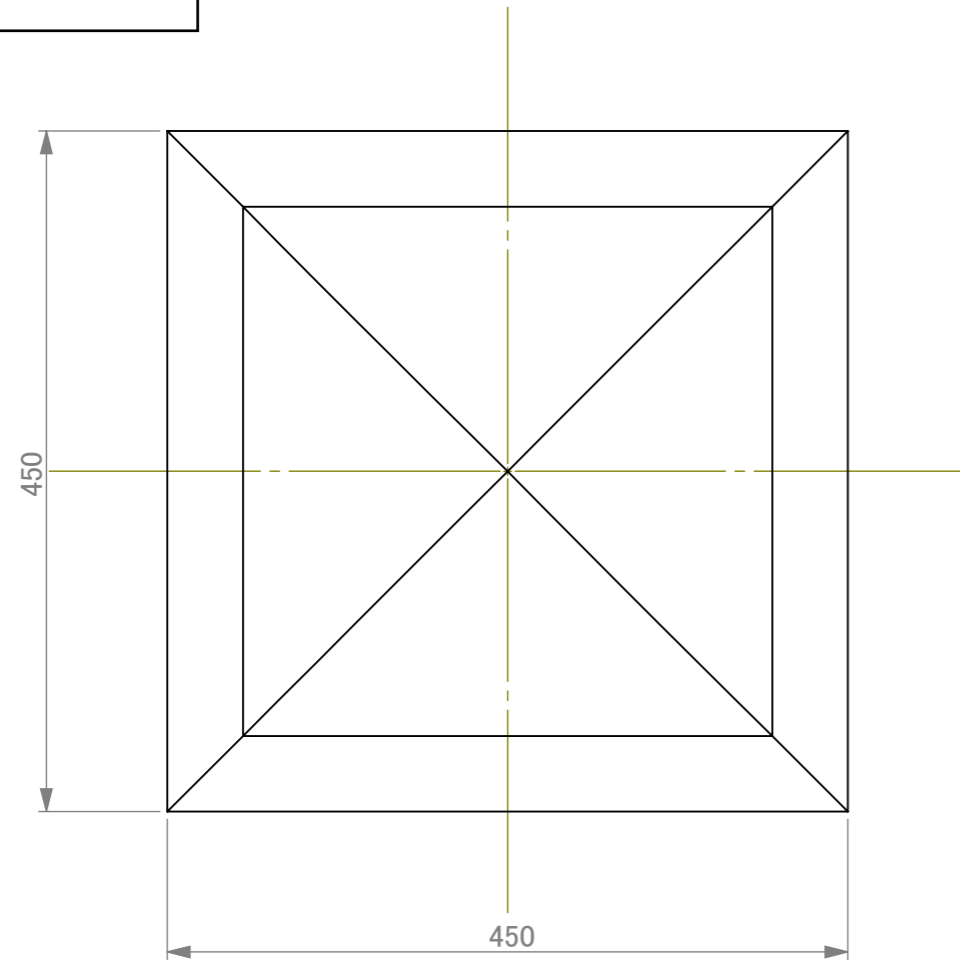


### 3.四角\_中央芝



四辺等に安全対策を施すため、数mmの誤差が生じます

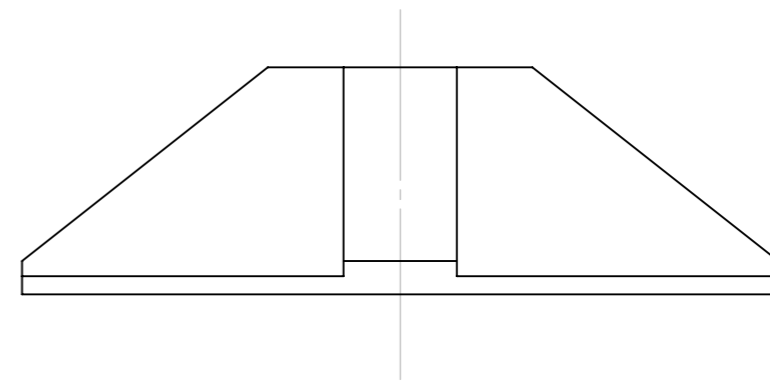
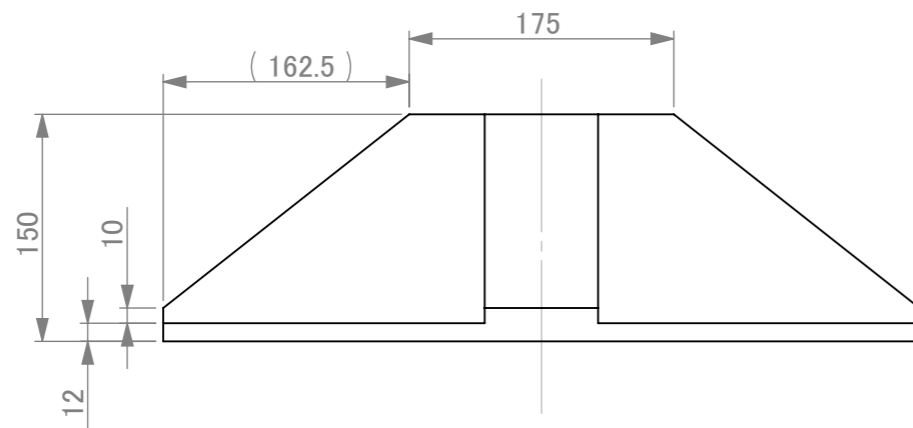
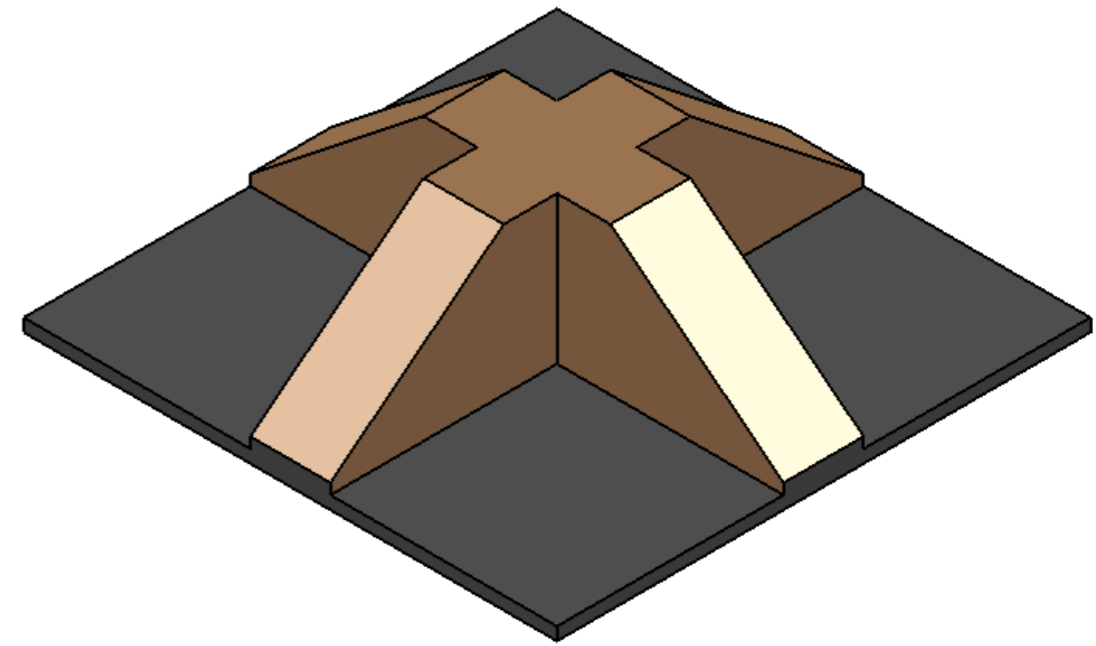
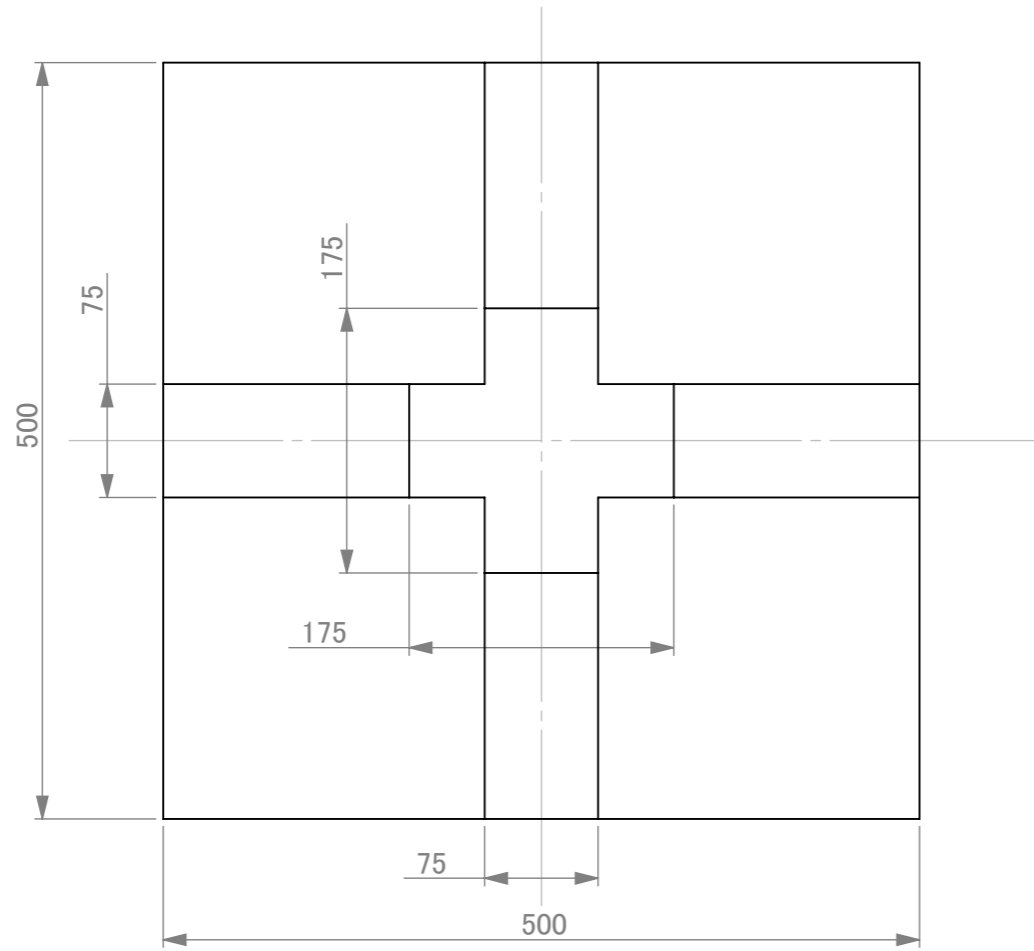
3.四角\_中\_すり鉢



断面図 A-A

四辺等に安全対策を施すため、数mmの誤差が生じます

5.四角\_大\_十字丘



四辺等に安全対策を施すため、数mmの誤差が生じます